**НАИБОЛЬШИЙ ПРЕДЕЛ ИЗМЕРЕНИЙ (НПИ)**

50; 100; 200; 500 кг; 1; 2; 3; 5 т.

**КЛАСС ТОЧНОСТИ**

С3 по ГОСТ Р 8.726-2010.

**ЧИСЛО ПОВЕРОЧНЫХ ИНТЕРВАЛОВ, n**

3000.

**РАБОЧИЙ КОЭФФИЦИЕНТ ПЕРЕДАЧИ (РКП)**

$3,0 \pm 0,3$  мВ/В.

**КОМБИНИРОВАННАЯ ПОГРЕШНОСТЬ**

$< 0,02\%$  РКП.

**ПОВТОРЯЕМОСТЬ (СРЕДНЕКВАДРАТИЧНОЕ ОТКЛОНЕНИЕ)**

$< 0,01\%$  РКП.

**ПОЛЗУЧЕСТЬ**

$< \pm 0,017\%$  РКП.

**ТЕМПЕРАТУРНЫЙ ДРЕЙФ НУЛЯ, %РКП/10°C**

$< \pm 0,014\%$ .

**ТЕМПЕРАТУРНЫЙ ДРЕЙФ СИГНАЛА, %РКП/10°C**

$< \pm 0,011\%$ .

**ДИАПАЗОН РАБОЧИХ ТЕМПЕРАТУР**

-10...+40 °С.

**НАПРЯЖЕНИЕ ПИТАНИЯ**

- ▶ номинальное: 10 В;
- ▶ максимальное: 15 В.

**ВХОДНОЕ СОПРОТИВЛЕНИЕ**

$400 \pm 25$  Ом.

**ВЫХОДНОЕ СОПРОТИВЛЕНИЕ**

$350 \pm 3,5$  Ом.

**СОПРОТИВЛЕНИЕ ИЗОЛЯЦИИ**

$> 2000$  МОм.

**КАБЕЛЬ**

четырёхжильный экранированный, 3 м.

**ДОПУСКАЕМАЯ ПЕРЕГРУЗКА**

150% НПИ.

**МАТЕРИАЛ**

никелированная сталь.

**ПЫЛЕВЛАГОЗАЩИЩЕННОСТЬ**

IP65.

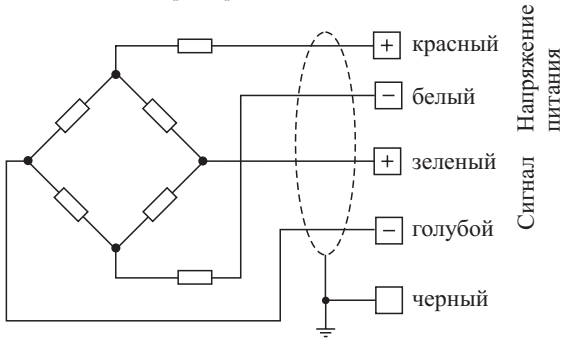
Тензодатчик SBA на растяжение/сжатие "S"-образного типа с пределом измерений от 50 кг до 5 т имеет высокий РКП и чувствительность.

Основное применение: взвешивание бункеров и резервуаров, модернизация устаревших рычажно-механических весов.

Узлы встройки поставляются по заказу.

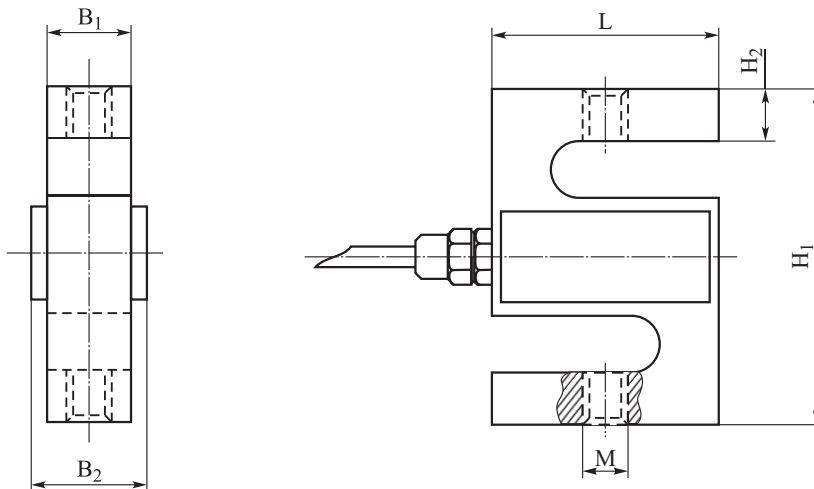
## СХЕМА ЭЛЕКТРИЧЕСКИХ СОЕДИНЕНИЙ

## Маркировка кабелей



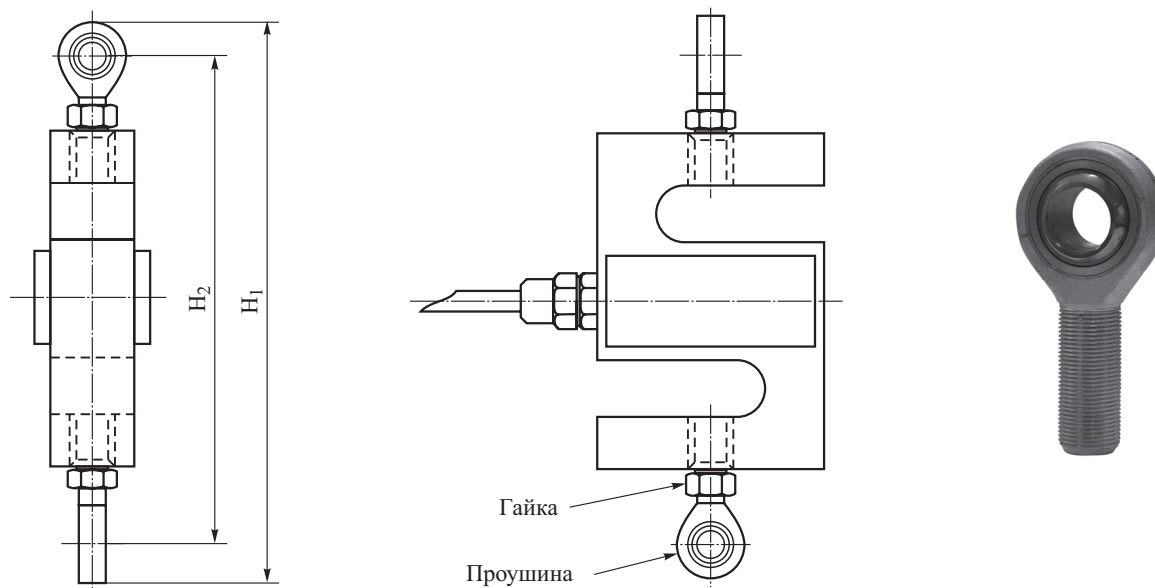
Красный	+ Напряжение питания
Белый	- Напряжение питания
Зеленый	+ Сигнал
Голубой	- Сигнал
Черный	Заземление

## МОНТАЖНО-ГАБАРИТНЫЕ РАЗМЕРЫ



НПИ	Размеры, мм						Масса, кг
	L	H <sub>1</sub>	H <sub>2</sub>	B <sub>1</sub>	B <sub>2</sub>	M	
50 кг	51,0	63,5	10	12,4	20,0	M6x1,0	0,5
100 кг	51,0	63,5	10	12,4	20,0	M6x1,0	0,5
200 кг	51,0	76,0	12,6	19,0	27,0	M12x1,75	0,8
500 кг	51,0	76,0	12,6	19,0	27,0	M12x1,75	0,8
1 т	51,0	76,0	12,6	25,4	33,0	M12x1,75	1,3
2 т	77,0	108,0	19,0	25,4	33,0	M18x1,5	2,0
3 т	77,0	108,0	19,0	25,4	33,0	M18x1,5	2,0
5 т	77,0	108,0	19,0	25,4	33,0	M18x1,5	2,0

Узел встройки на растяжение



НПИ	Прошина	Гайка	H <sub>1</sub> , мм	H <sub>2</sub> , мм
50 кг, 100 кг	RE-6	M6x1,0	133,5	115,5
200 кг, 500 кг, 1 т	RE-12A	M12x1,75	198,8	162,8
2 т, 3 т, 5 т	RE-18	M18x1,5	278	230

ФОРМУЛА ЗАКАЗА

НПИ	Код модели
50 кг	SBA – 50L
100 кг	SBA – 100L
200 кг	SBA – 200L
500 кг	SBA – 500L
1 т	SBA – 1
2 т	SBA – 2
3 т	SBA – 3
5 т	SBA – 5