

**НАИБОЛЬШИЙ ПРЕДЕЛ ИЗМЕРЕНИЙ (НПИ)**

2; 3; 5; 10; 20; 50; 100 т.

КЛАСС ТОЧНОСТИ

С3 по ГОСТ Р 8.726-2010.

ЧИСЛО ПОВЕРОЧНЫХ ИНТЕРВАЛОВ, n

3000.

РАБОЧИЙ КОЭФФИЦИЕНТ ПЕРЕДАЧИ (РКП)

$2,0 \pm 0,005$ мВ/В.

КОМБИНИРОВАННАЯ ПОГРЕШНОСТЬ

$< \pm 0,02\%$ РКП.

ПОВТОРЯЕМОСТЬ (СРЕДНЕКВАДРАТИЧНОЕ ОТКЛОНЕНИЕ)

$< \pm 0,01\%$ РКП.

ПОЛЗУЧЕСТЬ

$< \pm 0,02\%$ РКП.

ТЕМПЕРАТУРНЫЙ ДРЕЙФ НУЛЯ, %РКП/10°C

$< \pm 0,02\%$.

ТЕМПЕРАТУРНЫЙ ДРЕЙФ СИГНАЛА, %РКП/10°C

$< \pm 0,02\%$.

ДИАПАЗОН РАБОЧИХ ТЕМПЕРАТУР

-20...+40 °С.

НАПРЯЖЕНИЕ ПИТАНИЯ

- ▶ номинальное: 10 В;
- ▶ максимальное: 15 В.

ВХОДНОЕ СОПРОТИВЛЕНИЕ

$350 \pm 3,5$ Ом.

ВЫХОДНОЕ СОПРОТИВЛЕНИЕ

$350 \pm 3,5$ Ом.

СОПРОТИВЛЕНИЕ ИЗОЛЯЦИИ

> 2000 МОм.

КАБЕЛЬ

четырёхжильный экранированный 3 м.

ДОПУСКАЕМАЯ ПЕРЕГРУЗКА

150% НПИ.

МАТЕРИАЛ

сталь с антикоррозионным покрытием.

ПЫЛЕВЛАГОЗАЩИЩЕННОСТЬ

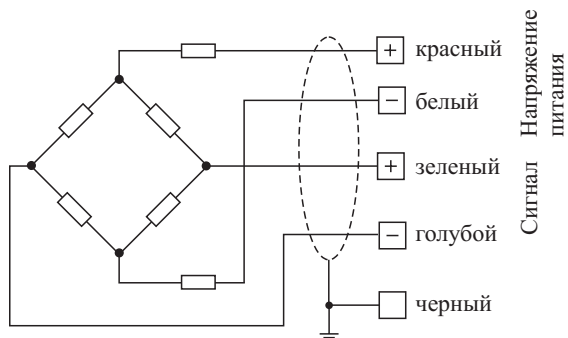
IP65.

Низкопрофильный тензодатчик растяжения/сжатия серии LS с пределом измерений 2; 3; 5; 10; 20; 50; 100 т может применяться в весоизмерительных (силоизмерительных) и весодозирующих устройствах.

Узлы встройки поставляются по заказу.

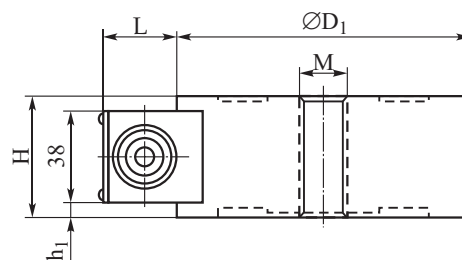
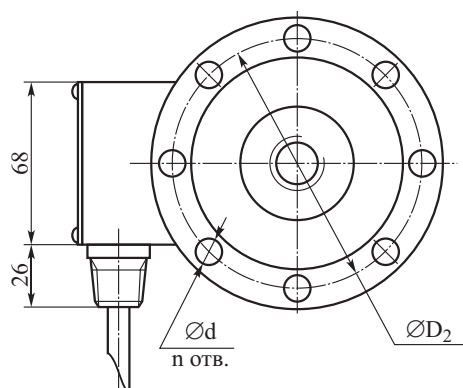
СХЕМА ЭЛЕКТРИЧЕСКИХ СОЕДИНЕНИЙ

Маркировка кабелей



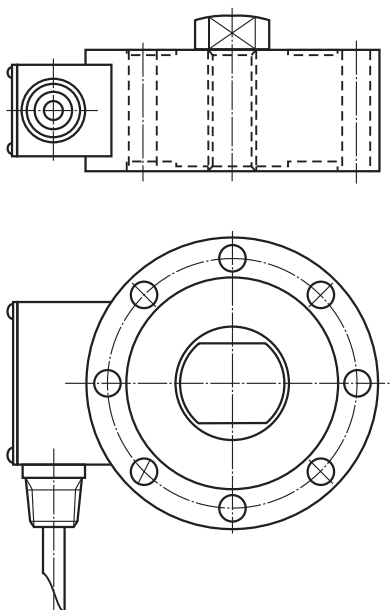
Красный	+ Напряжение питания
Белый	- Напряжение питания
Зеленый	+ Сигнал
Голубой	- Сигнал
Черный	Заземление

МОНТАЖНО-ГАБАРИТНЫЕ РАЗМЕРЫ

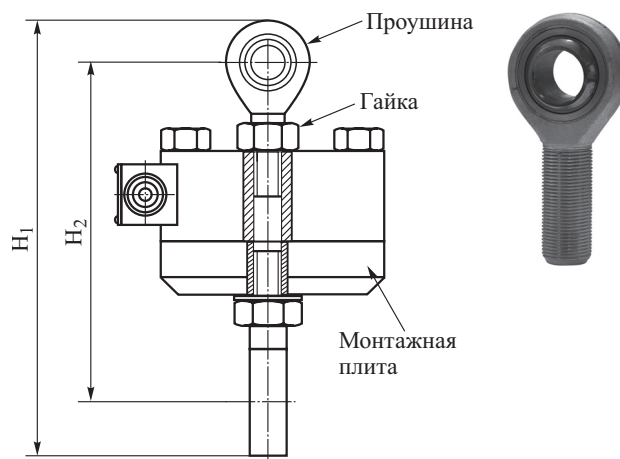


НПИ	Размеры, мм								Масса, кг
	L	H	h_1	$\varnothing D_1$	$\varnothing D_2$	$\varnothing d$	n отв.	M	
2 Т	29,5	46	4	112	97,2	6,6	8	M16x2,0	3,5
3 Т	29,5	46	4	112	97,2	6,6	8	M16x2,0	3,5
5 Т	29,5	46	4	120	103,2	9	8	M18x1,5	4,0
10 Т	29,5	60	11	138	117,6	11	8	M24x2,0	5,0
20 Т	29,5	80	21	184	157,6	14	8	M39x2,0	15,5
50 Т	29,5	60	11	200	170	14,3	12	M45x3,0	22,5
100 Т	29,5	90	31	278	229	16,3	16	M70x3,0	30

Узел встройки на сжатие

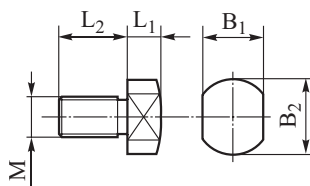


Узел встройки на растяжение



НПИ датчика	Монтажная плита	Проушина	Гайка	H ₁ , мм	H ₂ , мм
2 т, 3 т	LSTM-2	RE-16	M16x2,0	234	190
5 т	LSTM-5	RE-18	M18x1,5	250	202

Грузоприемная кнопка



НПИ датчика	Модель	Размеры, мм				
		L ₁	L ₂	B ₁	B ₂	M
5 т	LBLS-2	15	44	27	34	M18x1,5
10 т	LBLS-3	20	48	26	42	M24x2,0
20 т	LBLS-4	35	65	60	70	M39x2,0

ФОРМУЛА ЗАКАЗА

НПИ	Код модели
2 т	LS – 2
5 т	LS – 5
10 т	LS – 10
20 т	LS – 20
50 т	LS – 50
100 т	LS – 100