

**НАИБОЛЬШИЙ ПРЕДЕЛ ИЗМЕРЕНИЙ (НПИ)**

50; 100; 200; 500 кг; 1; 2; 5; 10; 20 т.

КЛАСС ТОЧНОСТИ

C1 по ГОСТ Р 8.726-2010.

ЧИСЛО ПОВЕРОЧНЫХ ИНТЕРВАЛОВ, n

1000.

РАБОЧИЙ КОЭФФИЦИЕНТ ПЕРЕДАЧИ (РКП)

$2,0 \pm 0,005$ мВ/В.

КОМБИНИРОВАННАЯ ПОГРЕШНОСТЬ

$< \pm 0,1\%$ РКП.

ПОВТОРЯЕМОСТЬ (СРЕДНЕКВАДРАТИЧНОЕ ОТКЛОНЕНИЕ)

$< \pm 0,05\%$ РКП.

ПОЛЗУЧЕСТЬ

$< \pm 0,03\%$ РКП.

ТЕМПЕРАТУРНЫЙ ДРЕЙФ НУЛЯ, %РКП/10°C

$< \pm 0,05\%$.

ТЕМПЕРАТУРНЫЙ ДРЕЙФ СИГНАЛА, %РКП/10°C

$< \pm 0,1\%$.

ДИАПАЗОН РАБОЧИХ ТЕМПЕРАТУР

-20...+40 °С.

НАПРЯЖЕНИЕ ПИТАНИЯ

- ▶ рекомендуемое: 10 В;
- ▶ максимальное: 15 В.

ВХОДНОЕ СОПРОТИВЛЕНИЕ

420 ± 30 Ом.

ВЫХОДНОЕ СОПРОТИВЛЕНИЕ

$350 \pm 3,5$ Ом.

СОПРОТИВЛЕНИЕ ИЗОЛЯЦИИ

> 2000 МОм.

КАБЕЛЬ

четырёхжильный экранированный 3 м.

ДОПУСКАЕМАЯ ПЕРЕГРУЗКА

150% НПИ.

МАТЕРИАЛЫ

- ▶ нержавеющая сталь (50 кг...2 т);
- ▶ сталь с антикоррозионным покрытием (5...20 т).

ПЫЛЕВЛАГОЗАЩИЩЕННОСТЬ

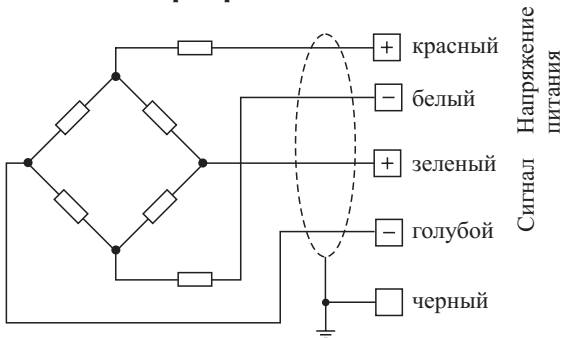
IP67.

Тензодатчик сжатия MNC с пределом измерений от 5 кг до 20 т. Малые габариты, высокая степень защиты от воздействия окружающей среды позволяют использовать датчик в тяжелых промышленных условиях (платформенные, бункерные, автомобильные весы и др.).

Узлы встройки поставляются по заказу.

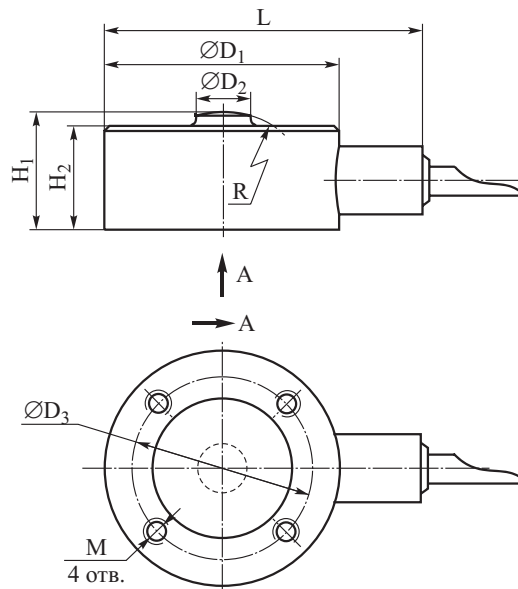
СХЕМА ЭЛЕКТРИЧЕСКИХ СОЕДИНЕНИЙ

Маркировка кабелей



Красный	+ Напряжение питания
Белый	- Напряжение питания
Зеленый	+ Сигнал
Голубой	- Сигнал
Черный	Заземление

МОНТАЖНО-ГАБАРИТНЫЕ РАЗМЕРЫ



НПИ	Размеры, мм								Масса, кг
	L	H ₁	H ₂	ØD ₁	ØD ₂	ØD ₃	R	M	
50 кг, 100 кг, 200 кг, 500 кг, 1 т	68	25	21	51	10	42	50	M5x0,8	0,3
5 т	115	40	35	98	20	72	150	M6x1,0	2,3
10 т	115	45	40	98	20	72	150	M6x1,0	2,3
20 т	135	50	45	118	20	90	250	M8x1,25	3,7

ФОРМУЛА ЗАКАЗА

НПИ	Код модели
50 кг	MNC – 50L
100 кг	MNC – 100L
200 кг	MNC – 200L
500 кг	MNC – 500L
1 т	MNC – 1
2 т	MNC – 2
5 т	MNC – 5
10 т	MNC – 10
20 т	MNC – 20