**НАИБОЛЬШИЙ ПРЕДЕЛ ИЗМЕРЕНИЙ (НПИ)**

50; 75; 100; 150; 200; 300; 500 кг.

КЛАСС ТОЧНОСТИ

СЗ по ГОСТ Р 8.726-2010.

ЧИСЛО ПОВЕРОЧНЫХ ИНТЕРВАЛОВ, n

3000.

РАБОЧИЙ КОЭФФИЦИЕНТ ПЕРЕДАЧИ (РКП)

$2,0 \pm 0,2$ мВ/В.

КОМБИНИРОВАННАЯ ПОГРЕШНОСТЬ

$< \pm 0,02\%$ РКП.

ПОВТОРЯЕМОСТЬ (СРЕДНЕКВАДРАТИЧНОЕ ОТКЛОНЕНИЕ)

$< \pm 0,01\%$ РКП.

ПОЛЗУЧЕСТЬ

$< \pm 0,017\%$ РКП.

ТЕМПЕРАТУРНЫЙ ДРЕЙФ НУЛЯ, %РКП/10°C

$< \pm 0,014\%$.

ТЕМПЕРАТУРНЫЙ ДРЕЙФ СИГНАЛА, %РКП/10°C

$< \pm 0,011\%$.

ДИАПАЗОН РАБОЧИХ ТЕМПЕРАТУР

-10...+40 °С.

НАПРЯЖЕНИЕ ПИТАНИЯ

- ▶ номинальное: 10 В;
- ▶ максимальное: 15 В.

ВХОДНОЕ СОПРОТИВЛЕНИЕ

400 ± 20 Ом.

ВЫХОДНОЕ СОПРОТИВЛЕНИЕ

$350 \pm 3,5$ Ом.

СОПРОТИВЛЕНИЕ ИЗОЛЯЦИИ

> 2000 МОм.

КАБЕЛЬ

четырёхжильный экранированный 3 м.

ДОПУСКАЕМАЯ ПЕРЕГРУЗКА

150% НПИ.

МАТЕРИАЛ

анодированный алюминиевый сплав.

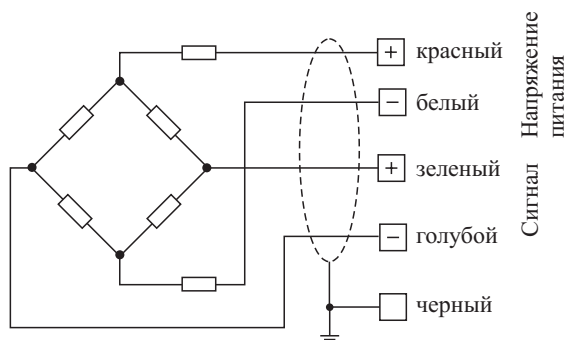
ПЫЛЕВЛАГОЗАЩИЩЕННОСТЬ

IP65.

Тензодатчик ВСМ типа "датчик-платформа" с пределом измерений 50...500 кг предназначен, главным образом, для организации платформенных и напольных весов.

СХЕМА ЭЛЕКТРИЧЕСКИХ СОЕДИНЕНИЙ

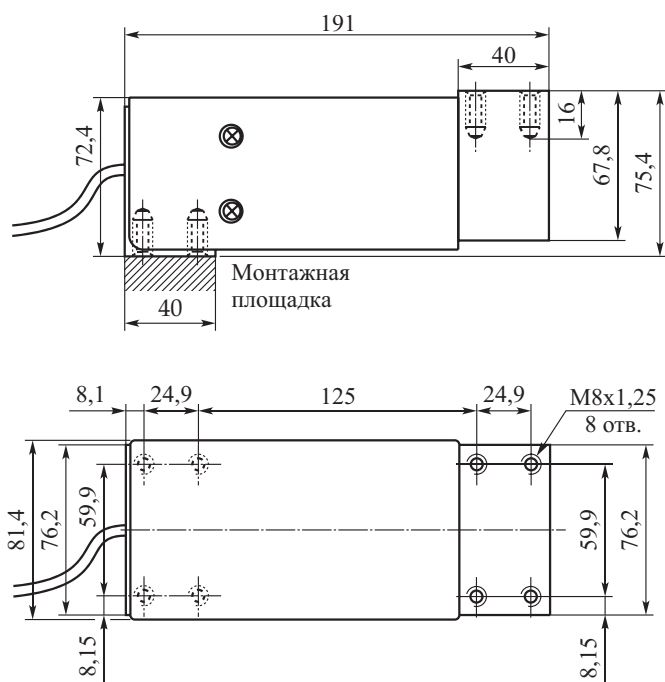
Маркировка кабелей



Красный	+ Напряжение питания
Белый	- Напряжение питания
Зеленый	+ Сигнал
Голубой	- Сигнал
Черный	Заземление

МОНТАЖНО-ГАБАРИТНЫЕ РАЗМЕРЫ

50...500 кг



ФОРМУЛА ЗАКАЗА

НПИ	Код модели
50 кг	ВСМ – 50L
75 кг	ВСМ – 75L
100 кг	ВСМ – 100L
150 кг	ВСМ – 150L
200 кг	ВСМ – 200L
300 кг	ВСМ – 300L
500 кг	ВСМ – 500L