

НАИБОЛЬШИЙ ПРЕДЕЛ ИЗМЕРЕНИЙ (НПИ)

20; 50; 100; 200; 500 кг.

КЛАСС ТОЧНОСТИ

С3 по ГОСТ Р 8.726-2010.

ЧИСЛО ПОВЕРОЧНЫХ ИНТЕРВАЛОВ, n

3000.

РАБОЧИЙ КОЭФФИЦИЕНТ ПЕРЕДАЧИ (РКП)

$2,0 \pm 0,005$ мВ/В.

КОМБИНИРОВАННАЯ ПОГРЕШНОСТЬ

$< \pm 0,02\%$ РКП.

ПОВТОРЯЕМОСТЬ (СРЕДНЕКВАДРАТИЧНОЕ ОТКЛОНЕНИЕ)

$< \pm 0,01\%$ РКП.

ПОЛЗУЧЕСТЬ

$< \pm 0,017\%$ РКП.

ТЕМПЕРАТУРНЫЙ ДРЕЙФ НУЛЯ, %РКП/10°C

$< \pm 0,014\%$.

ТЕМПЕРАТУРНЫЙ ДРЕЙФ СИГНАЛА, %РКП/10°C

$< \pm 0,011\%$.

ДИАПАЗОН РАБОЧИХ ТЕМПЕРАТУР

-10...+40 °С.

НАПРЯЖЕНИЕ ПИТАНИЯ

- ▶ номинальное: 10 В;
- ▶ максимальное: 15 В.

ВХОДНОЕ СОПРОТИВЛЕНИЕ

400 ± 20 Ом.

ВЫХОДНОЕ СОПРОТИВЛЕНИЕ

$350 \pm 3,5$ Ом.

СОПРОТИВЛЕНИЕ ИЗОЛЯЦИИ

> 2000 МОм.

КАБЕЛЬ

четырехжильный экранированный 3 м.

ДОПУСКАЕМАЯ ПЕРЕГРУЗКА

150% НПИ.

МАТЕРИАЛ

нержавеющая сталь.

ПЫЛЕВЛАГОЗАЩИЩЕННОСТЬ

IP67.

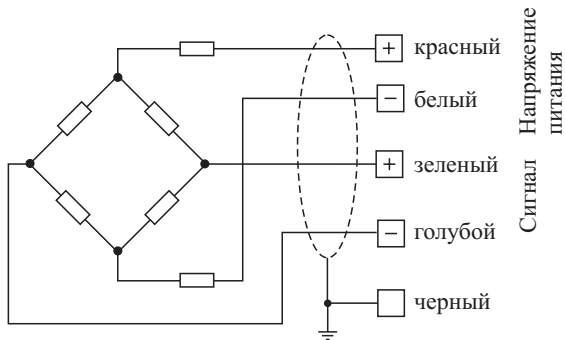
Консольный тензодатчик сдвига HBS с пределом измерений 20...500 кг имеет высокий класс защиты от воздействия окружающей среды и используется для организации платформенных, конвейерных и других весовых систем.

Датчик может использоваться для изготовления весов III класса точности по ГОСТ 29329.

Узлы настройки поставляются по заказу.

СХЕМА ЭЛЕКТРИЧЕСКИХ СОЕДИНЕНИЙ

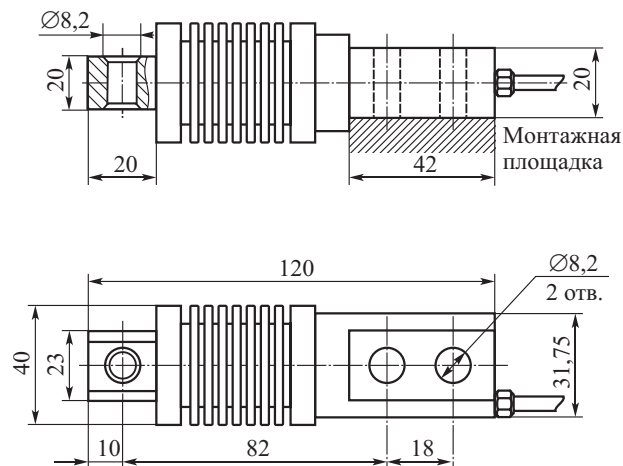
Маркировка кабелей



Красный	+ Напряжение питания
Белый	- Напряжение питания
Зеленый	+ Сигнал
Голубой	- Сигнал
Черный	Заземление

МОНТАЖНО-ГАБАРИТНЫЕ РАЗМЕРЫ

20...500 кг



ФОРМУЛА ЗАКАЗА

НПИ	Код заказа
20 кг	HBS – 20L
50 кг	HBS – 50L
100 кг	HBS – 100L
200 кг	HBS – 200L
500 кг	HBS – 500L