



НАИБОЛЬШИЙ ПРЕДЕЛ ИЗМЕРЕНИЙ

250; 500 кг; 1; 2; 3; 5 т.

КЛАСС ТОЧНОСТИ

С3 по ГОСТ Р 8.726-2010.

ЧИСЛО ПОВЕРОЧНЫХ ИНТЕРВАЛОВ, n

3000.

РАБОЧИЙ КОЭФФИЦИЕНТ ПЕРЕДАЧИ (РКП)

$3,0 \pm 0,0075$ мВ/В.

КОМБИНИРОВАННАЯ ПОГРЕШНОСТЬ

$< \pm 0,025\%$ РКП.

ПОВТОРЯЕМОСТЬ

$< \pm 0,01\%$ РКП.

ПОЛЗУЧЕСТЬ

$< \pm 0,017\%$ РКП.

ТЕМПЕРАТУРНЫЙ ДРЕЙФ НУЛЯ, %РКП/10°C

$< \pm 0,014\%$.

ТЕМПЕРАТУРНЫЙ ДРЕЙФ СИГНАЛА,

%РКП/10°C

$< \pm 0,011\%$.

ДИАПАЗОН РАБОЧИХ ТЕМПЕРАТУР

-10...+40 °С;

НАПРЯЖЕНИЕ ПИТАНИЯ

▶ номинальное: 10 В;

▶ максимальное: 15 В.

ВХОДНОЕ СОПРОТИВЛЕНИЕ

$350 \pm 3,5$ Ом.

ВЫХОДНОЕ СОПРОТИВЛЕНИЕ

$350 \pm 3,5$ Ом.

СОПРОТИВЛЕНИЕ ИЗОЛЯЦИИ

> 2000 МОм.

КАБЕЛЬ

четырёхжильный экранированный 5 м.

ДОПУСКАЕМАЯ ПЕРЕГРУЗКА

150% НПИ.

МАТЕРИАЛ

никелированная сталь.

ПЫЛЕВЛАГОЗАЩИЩЕННОСТЬ

IP66.

Консольные тензодатчики сдвига BSA имеют высокий класс защиты IP66.

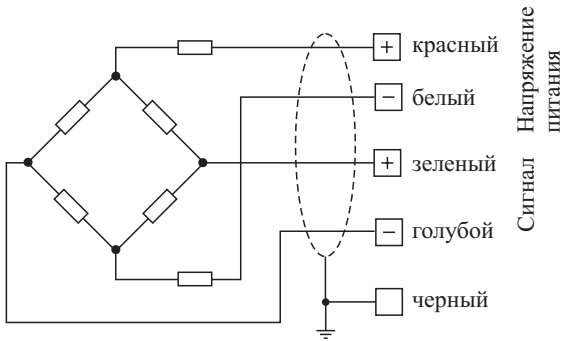
Основное применение датчиков: платформенные весы, бункерного взвешивания и др.

Датчики могут использоваться для изготовления весов III класса точности по ГОСТ 29329.

Узлы встройки поставляются по заказу.

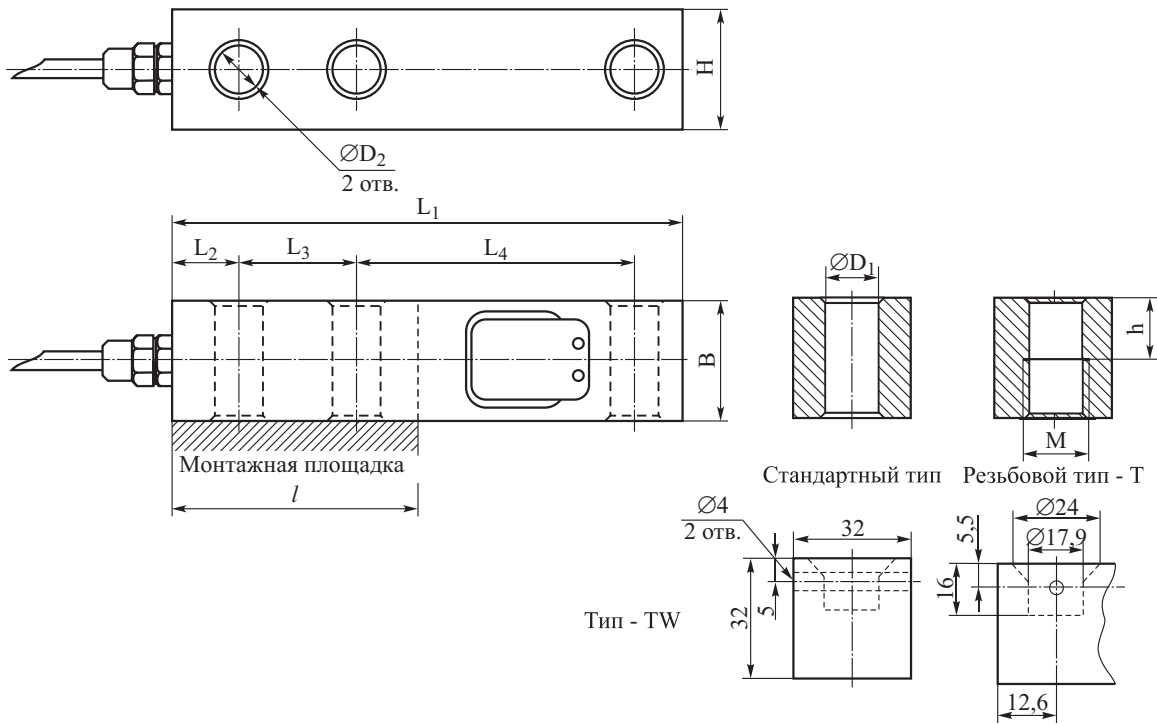
СХЕМА ЭЛЕКТРИЧЕСКИХ СОЕДИНЕНИЙ

Маркировка кабелей



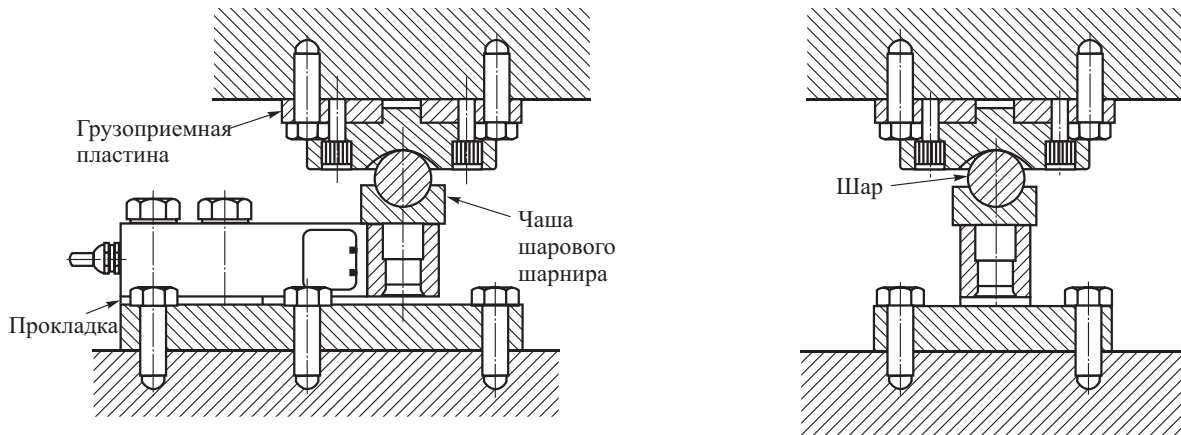
Красный	+ Напряжение питания
Белый	- Напряжение питания
Зеленый	+ Сигнал
Голубой	- Сигнал
Черный	Заземление

МОНТАЖНО-ГАБАРИТНЫЕ РАЗМЕРЫ



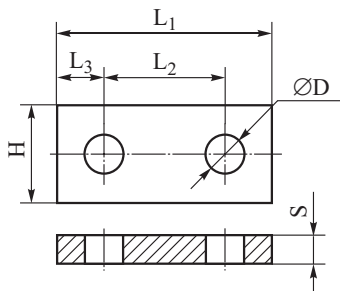
НШ	Размеры, мм									
	L ₁	L ₂	L ₃	L ₄	l	H, B	h	ØD ₁	ØD ₂	M
250 кг, 500 кг, 1 т, 2 т	130	15,8	25,4	76,2	52,0	32,0	16,0	13,5	13,5	M12x1,75
3 т	171,5	19,0	38,1	95,3	76,2	38,0	19,0	20,0	20,0	M18x1,5
5 т	171,5	19,0	38,1	95,3	76,2	38,0	19,0	20,0	20,0	M18x1,5

1. Узлы встройки (аксессуары) BSA



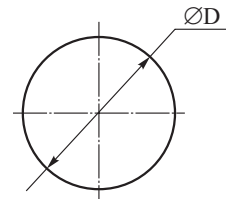
Модель	НПИ	Прокладка	Чаша шарового шарнира	Шар	Грузоприемная пластина
BSA	250 кг; 500 кг; 1 т; 2 т	SP-1	BCUPT-1	B-1	LRCV-1
BSA	3 т; 5 т	SP-2	BCUPT-2	B-2	LRCV-2

1.1. Прокладка (поверхность оцинкованная)



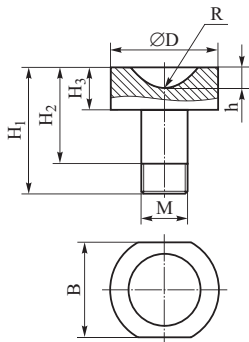
Модель	Размеры, мм					
	L ₁	L ₂	L ₃	H	h	ØD
SP-1	52,0	25,4	13,3	31,8	6,4	13,5
SP-2	76,2	38,1	19,05	38,0	6,4	20,0

1.3. Шар



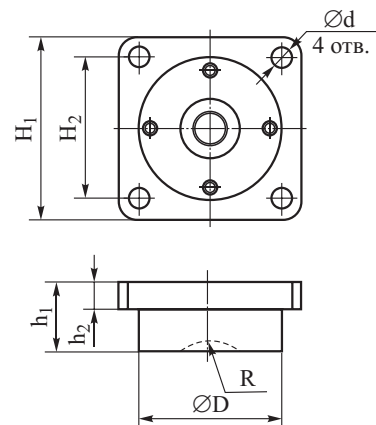
Модель	ØD, мм
B-1	17,4
B-2	30,0

1.2. Чаша шарового шарнира



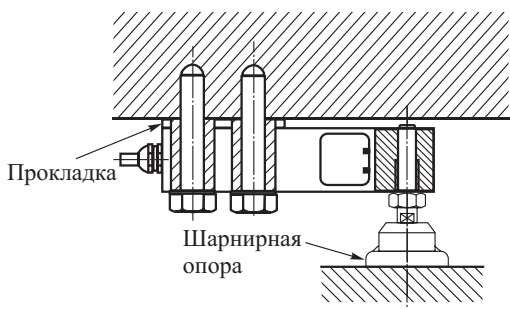
Модель	Размеры, мм							
	H ₁	H ₂	H ₃	h	ØD	B	R	M
BCUPT-1	56	41	26	7	25,4	24	15	M12 x 1,75
BCUPT-2	53	38	20	10	45,0	43	20	M18 x 1,3

1.4. Грузоприемная пластина

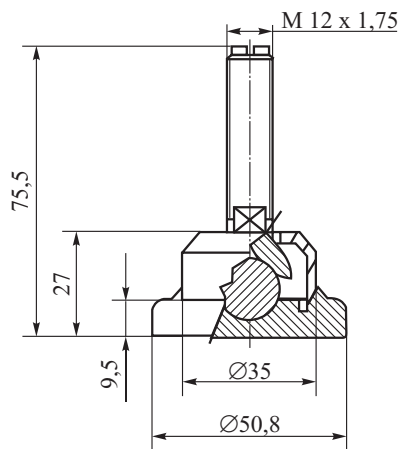


Модель	Размеры, мм						
	H ₁	H ₂	h ₁	h ₂	ØD	Ød	R
LRCV-1	127	101,6	24,7	12,7	54	16	15,0
LRCV-2	127	101,6	24,7	12,7	100	16	25,0

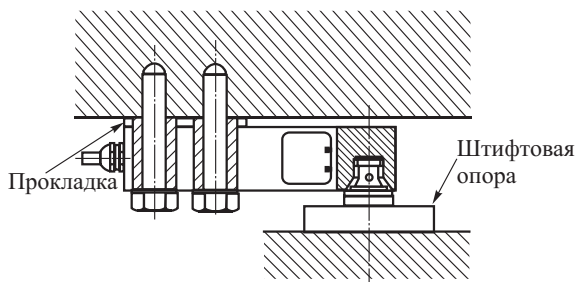
2. Узел встройки (аксессуары) BSA



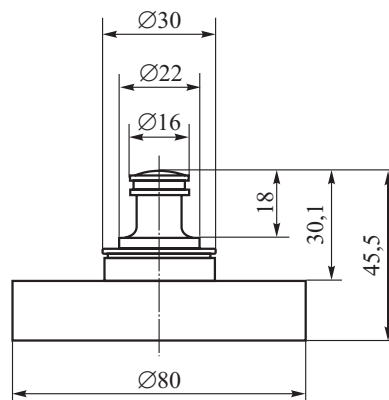
Шарнирная опора SF-M



Модель	НПИ	Прокладка	Шарнирная опора
BSA-T	250 кг; 500 кг; 1 т; 2 т	SP-1	SF-M

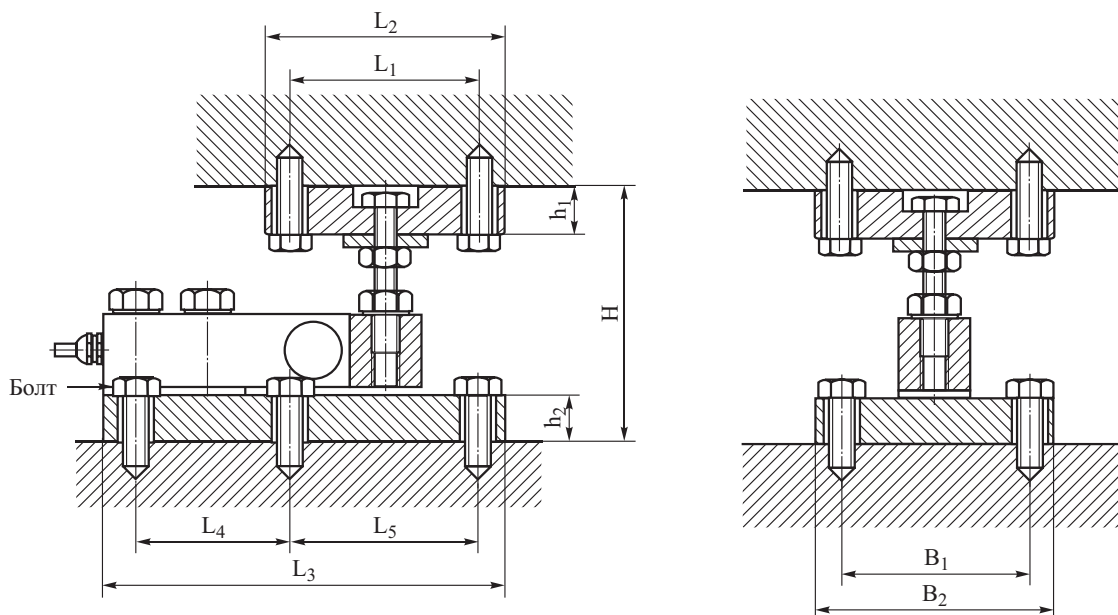


Штифтовая опора PF-M



Модель	НПИ	Прокладка	Штифтовая опора
BSA-TW	500 кг; 1 т; 2 т	SP-1	PF-M

3. Узел встройки (аксессуары) BSA



Модель	НПИ	Размеры, мм										
		L ₁	L ₂	L ₃	L ₄	L ₅	H	h ₁	h ₂	B ₁	B ₂	Болт
BSA-500L; 1, 2T	500 кг; 1 т; 2 т	101,6	127	180,9	52,3	101,6	101,6...114,3	17,8	17,8	101,6	127	M16
BSA- 3, 5T	3 т; 5 т	101,6	127	215,9	82,5	101,6	127...140	23,9	23,9	101,6	127	M16

ФОРМУЛА ЗАКАЗА

НПИ	Код модели
250 кг	BSA – 250L
500 кг	BSA – 500L
1 т	BSA – 1
2 т	BSA – 2
3 т	BSA – 3
5 т	BSA – 5